

TRESK ZB 40

Pro základové zdivo - ztracené bednění



Použití

Ztracené bednění **TRESK ZB 40** je určeno pro nosné základové stěny šířky 400 mm pro všechny druhy staveb.

Výhody

- ✓ nízká hmotnost
- ✓ vysoká pevnost
- ✓ jednoduchá povrchová úprava
- ✓ vysoká přesnost
- ✓ velký formát tvárnice
- ✓ požární odolnost
- ✓ hygienicky nezávadné
- ✓ ekologická výroba

Technické parametry

Tvárnice:

- rozměry d/š/v: 495x399x195
- objemová hmotnost prvku: 980 kg/m³
- hmotnost prvku (průměrná): 25,7 kg
- pevnost v tlaku (průměrná) 6,5 MPa
- nasákavost: určena k omítání
- tolerance rozměrů: D1
- rozměrová stabilita: 0,28 mm/m²
- přídržnost: 0,15(N/mm²)
- ekvivalentní tepelná vodivost 0,66 W/mK(▽)
- hodnota vzduchové neprůzvučnosti: -----(Rw)
- faktor difúzního odporu: 9,6
- mrazuvzdornost: 0,94
- reakce na oheň: třída A1
- R E I: 90 min.
- nebezpečné látky: nejsou obsaženy

Zdivo:

- tloušťka zdiva: 400 mm
- spotřeba tvárnice: 10 ks/m²
- spotřeba malty: 277 l/m²
- 695 l/m³
- výpočtová pevnost zdiva v tlaku R_d: -----(MPa)
- součinitel přetvárnosti(α): 1000

Směrná pracnost zdění

- cca 0,6 hod/m²
- 2,9 hod/m³

-výpočtová pevnost zdiva v tlaku R_d
a součinitel přetvárnosti(α)

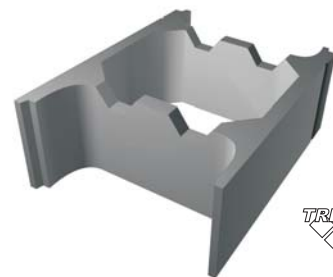
R _d (MPa)	MC7,5	MC10	MC12,5
B 6,5	NESTANOVENO		
(α)	1000	1000	1000

Požární odolnost

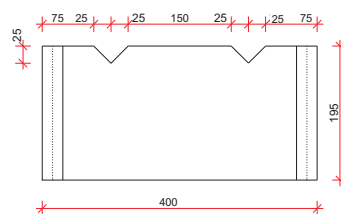
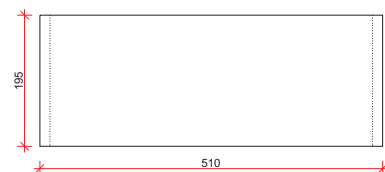
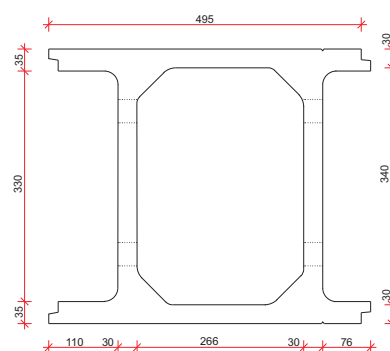
Požárně dělicí stěna bez omítek.
Třída reakce na oheň:A1-nehořlavé
Požární odolnost: R E I : 90
(ČSN-EN 13501-2,ČSN-EN 1365-1)

Dodávka

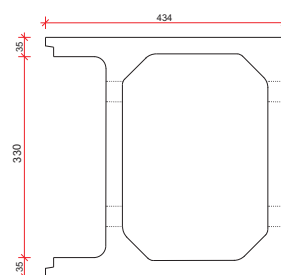
Tvárnice **TRESK ZB 40** jsou dodávány na vratných paletách o rozměrech 1000x1050mm.
- počet tvárnice 24 ks/pal
- hmotnost palety 617 kg
- vydatnost 2,4m²/0,9m³



TRESK ZB 40



ZDE ODŘÍZNOUT



TRESK ZB 40
KONCOVÁ