

TRESK Z 20R

Pro nosné a akustické zdivo

TRESK

Váš stavební systém

Použití

Rohové tvárnice **TRESK Z 20R** jsou určeny pro nosné a nenosné oboustranně omítané stěny šířky 200 mm pro všechny druhy staveb. Používají se pro svislé proarmování zdiva, ostění oken a dveří. Tvárnice mají díky své objemové hmotnosti a složení výborné akustické vlastnosti a jsou vhodné pro mezibytové příčky a stěny.

Výhody

- ✓ vynikající akustické vlastnosti
- ✓ ideální podklad pod omítku
- ✓ velký formát tvárnic
- ✓ nízký odpor proti difuzi vodních par
- ✓ nízká vztlakovost
- ✓ vysoká pevnost zdiva
- ✓ požárně odolné
- ✓ hygienicky nezávadné
- ✓ ekologická výroba

Technické parametry

Tvárnice:

- rozměry d/š/v: 499x199x191
- objemová hmotnost prvku: 980 kg/m³
- hmotnost prvku (průměrná): 16,0 kg
- pevnost v tlaku (průměrná): 6,5 MPa
- nasákavost: určena k omítání
- tolerance rozměrů: D1
- rozměrová stabilita: 0,28 mm/m²
- přídržnost: 0,15(N/mm²)
- ekvivalentní tepelná vodivost 0,66 W/mK(▽)
- hodnota vzduchové neprůzvučnosti: 54 dB(Rw)
- faktor difúzního odporu: 9,6
- mrazuvzdornost: 0,94
- reakce na oheň: třída A1
- R E I: 90 min.
- nebezpečné látky: nejsou obsaženy

Zdivo:

- tloušťka zdiva: 200 mm
- spotřeba tvárnic: 10 ks/m²
- spotřeba malty: 50 ks/m³
- spotřeba malty: 26 l/m²
- spotřeba malty: 130 l/m³
- výpočtová pevnost zdiva v tlaku R_d: 3,53(MPa)
- součinitel přetvárnosti(α): 1000

Směrná pracnost zdění

cca 0,6 hod/m²
2,9 hod/m³

-výpočtová pevnost zdiva v tlaku R_d
a součinitel přetvárnosti(α)

R _d (MPa)	MC7,5	MC10	MC12,5
B 6,5	3,53	3,62	3,76
(α)	1000	1000	1000

Požární odolnost

Požární dělicí stěna bez omítek.
Třída reakce na oheň:A1-nehořlavé
Požární odolnost:R E I : 90
(ČSN-EN 13501-2,ČSN-EN 1365-1)

Zvuková izolace*

Vážená laboratorní neprůzvučnost R_w(C;C_{tr}) = 54 (0;-1)dB při plošné hmotnosti zdiva včetně omítek 221 kg/m²

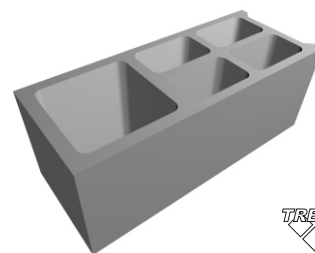
C - faktor přizpůsobení spektru hluku při činnostech v bytě nebo dopravnímu hluku na dálnicích
C_{tr} -faktor přizpůsobení spektru dopravního hluku ve městech a obcích

* hodnota stanovena měřením

Dodávka

Tvárnice **TRESK Z 20R** jsou dodávány na vratných paletách o rozměrech 1000x1050mm.

- počet tvárnic 60 ks/pal
- hmotnost palety 960 kg
- vydatnost 6 m²/0,8 m³

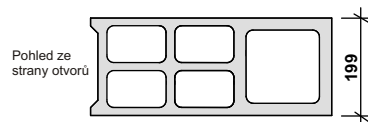


TRESK

TRESK Z 20R

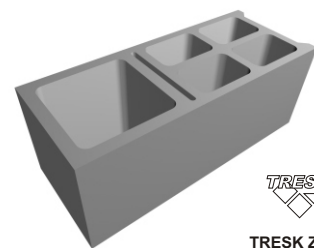


Pohled ze strany dna



Pohled ze strany otvorů

TRESK Z 20R

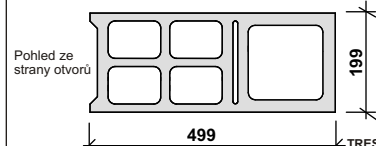


TRESK

TRESK Z 20R dělicí

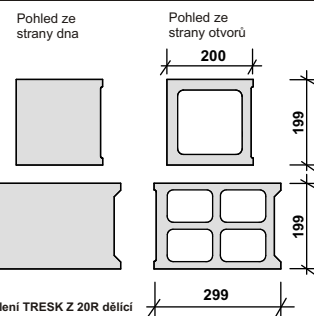


Pohled ze strany dna

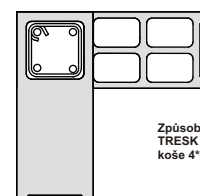


Pohled ze strany otvorů

TRESK Z 20R dělicí



Rozdělení TRESK Z 20R dělicí



Způsob provedení vazby tvárnic TRESK Z 20R a vložení armovacího koše 4*R8/tříminky R6 po 150mm.

TRESK Z 20R dělicí

TRESK