

TRESK SV 20

Pro stropní konstrukce výšky 240-260mm

TRESK

Váš stavební systém

Použití

Stropní vložky **TRESK SV 20** jsou určeny pro stropní konstrukce tvořené betonovými vložkami a betonovými stropními tránci vyztuženými svařovanou prostorovou výztuží. Celková konstrukce stropu při použití stropních vložek je 240-260 mm v kombinaci se stropními tránci výšky 225 mm.

Výhody

- ✓ vysoká přesnost stropní konstrukce
- ✓ vysoká únosnost
- ✓ jednoduchá povrchová úprava
- ✓ vhodné do vlhkého prostředí
- ✓ vynikající akustické vlastnosti
- ✓ světlé rozpětí až do 12000 mm
- ✓ požární odolnost
- ✓ hygienicky nezávadné
- ✓ tuhá monolitická deska
- ✓ snadná (i ruční) manipulace

Technické parametry

Stropní vložky:

- rozměry d/š/v: 191x530x200
- objemová hmotnost prvku: 980 kg/m³
- hmotnost prvku (průměrná): 15,3 kg
- pevnost v tlaku (průměrná): 6,5 MPa
- nasákavost: určena k omítání
- tolerance rozměrů: D1
- rozměrová stabilita: 0,28mm/m²
- přídržnost: 0,15(N/mm²)
- ekvivalentní tepelná vodivost: 0,66 W/mK (▽)
- hodnota vzduchové neprůzvučnosti: - dB(Rw)
- faktor difúzního odporu: 9,6
- mrazuvzdornost: 0,94
- reakce na oheň: třída A1
- R E I: 45 min.
- nebezpečné látky: nejsou obsaženy

Stropní konstrukce:

- tloušťka konstrukce: 240-260 mm
- spotřeba vložek: 7,8 ks/m²
- spotřeba betonu: 240mm 0,077m³/m²
- 260mm 0,097m³/m²
- vlastní tíha zmonolit.str.konstrukce: 240mm - 3,28 kN/m²
- 260mm - 3,78 kN/m²

Směrná pracnost montáže

- tloušťka stropu - 240mm cca 1,24 hod/m²
- 260mm cca 1,26 hod/m²

Stropní trámce Tresk TR XXX

doporučené stropní trámce pro výšky stropních konstrukcí:

- 240 mm TR 80 - 7500/225
- 260 mm TR 80 - 8500/225

Tepelně technické údaje

Tepelný odpor stropu bez konstrukce podlahy:

- | | |
|-------------------------|------------------------|
| tloušťka stropu - 160mm | 0,22m ² K/W |
| - 180mm | 0,23m ² K/W |
| - 200mm | 0,24m ² K/W |
| - 220mm | 0,27m ² K/W |
| - 240mm | 0,28m ² K/W |
| - 260mm | 0,32m ² K/W |

Požární odolnost

Stropní konstrukce bez omítek a KARI sítí.
Třída reakce na oheň: A1-nehořlavé
Požární odolnost: R E I : 45
(ČSN-EN 13501-2, ČSN-EN 1365-1)

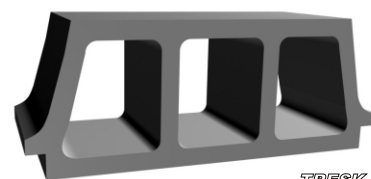
Dodávka

Stropní vložky **TRESK SV 20** jsou dodávány na vratných paletách o rozměrech 1000x1050mm.

- počet tvárníc 60 ks/pal
- hmotnost palety 918 kg
- vydatnost 12,3 m²

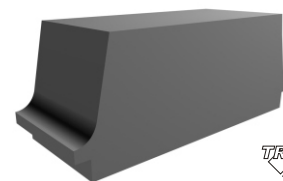
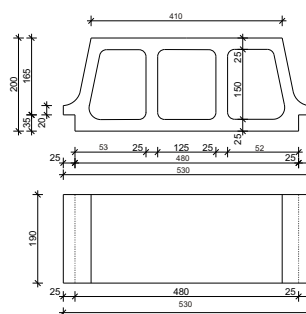
Vážená laboratorní neprůzvučnost $R_w = 59$ dB pro celkovou tloušťku konstrukce bez podlahové krytiny.

Normalizovaná hladina akustického tlaku kročejového zvuku $L'_{n,w}(C_1) = 44(1)$ dB pro celkovou tloušťku stropní konstrukce s laminátovou podlahou.



TRESK

TRESK SV 20



TRESK

TRESK SV 20
koncev

