

TRESK SV 12

Pro stropní konstrukce výšky 160-180mm

TRESK

Váš stavební systém

Použití

Stropní vložky **TRESK SV 12** jsou určeny pro stropní konstrukce tvořené betonovými vložkami a betonovými stropními trávci vyztuženými svařovanou prostorovou výztuží. Celková konstrukce stropu při použití stropních vložek je 160-180 mm v kombinaci se stropními trávci výšky 145mm.

Výhody

- ✓ vysoká přesnost stropní konstrukce
- ✓ vysoká únosnost
- ✓ jednoduchá povrchová úprava
- ✓ vhodné do vlhkého prostředí
- ✓ vynikající akustické vlastnosti
- ✓ světlé rozpětí až do 5000 mm
- ✓ požární odolnost
- ✓ hygienicky nezávadné
- ✓ tuhá monolitická deska
- ✓ snadná (i ruční) manipulace

Technické parametry

Stropní vložky:

- rozměry d/š/v: 191x530x120
- objemová hmotnost prvku: 980 kg/m³
- hmotnost prvku (průměrná): 11,4 kg
- pevnost v tlaku (průměrná): 6,5 MPa
- nasákavost: určena k omítání
- tolerance rozměrů: D1
- rozměrová stabilita: 0,28 mm/m²
- přídržnost: 0,15(N/mm²)
- ekvivalentní tepelná vodivost: 0,66 W/mK (▽)
- faktor difúzního odporu: 9,6
- mrazuvzdornost: 0,94
- reakce na oheň: třída A1
- R E I: 45 min.
- nebezpečné látky: nejsou obsaženy

Stropní konstrukce:

- tloušťka konstrukce: 160-180 mm
- spotřeba vložek: 7,8 ks/m²
- spotřeba betonu: 160mm 0,057m³/m²
- 180mm 0,077m³/m²
- vlastní tíha zmonolit.str.konstrukce: 160mm - 2,45 kN/m²
- 180mm - 2,95 kN/m²

Směrná pracnost montáže

- tloušťka stropu - 160mm cca 1,21 hod/m²
- 180mm cca 1,22 hod/m²

Stropní trávce Tresk TR XXX

doporučené stropní trávce pro výšky stropních konstrukcí:

- 160 mm TR 80 - 3600/145
- 180 mm TR 80 - 5000/185

Požární odolnost

Stropní konstrukce bez omítek a KARI sítí.
Třída reakce na oheň: A1-nehořlavé
Požární odolnost: R E I : 45
(ČSN-EN 13501-2, ČSN-EN 1365-1)

Tepelně technické údaje

Tepelný odpor stropu bez konstrukce podlahy:

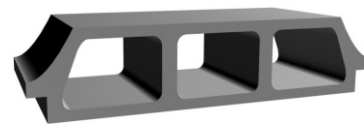
- tloušťka stropu - 160mm 0,22m²K/W
- 180mm 0,23m²K/W
- 200mm 0,24m²K/W
- 220mm 0,27m²K/W
- 240mm 0,28m²K/W
- 260mm 0,32m²K/W

Dodávka

- Stropní vložky **TRESK SV 12** jsou dodávány na vratných paletách o rozměrech 1000x1050 mm.
- počet tvárníc 96 ks/pal
 - hmotnost palety 1090 kg
 - vydatnost 12,3 m²

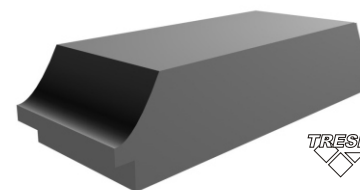
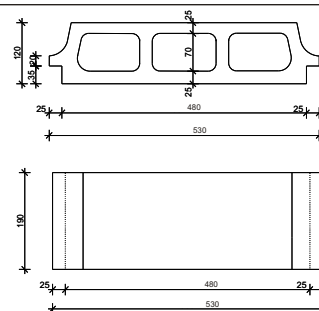
Vážená laboratorní neprůzvučnost $R_w = 54$ dB pro celkovou tloušťku konstrukce bez podlahové krytiny.

Normalizovaná hladina akustického tlaku kročejového zvuku $L'_{n,w}(C_1) = 47(1)$ dB pro celkovou tloušťku stropní konstrukce s laminátovou podlahou.



TRESK

TRESK SV 12



TRESK SV 12
koncová

